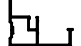



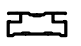





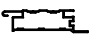





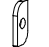







## Monteringsvejledning


MODEL: SKYDEDØRE TIL SCANDIC FREJ SERIEN


MÅL (BxH):179x140cm

**Læs hele vejledningen før montering**

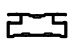
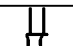
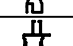
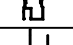






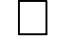
DEL	NR	STK
	L10E	1
	L03Y	1
	L03Z	1
	L14E	1
	L32	2
	L33	2
	L34	2
	L35A	2
	L35B	1
	L36	1
	L37B	1

DEL	NR	STK
	D150	2
	D154	2
	H21	1
	H22	2
	A103 J189	4
	S01A M6X12	2
	M01A M6	2
	S15A M4X10	2
	S20A M5X10	4
	S72A M4X12	8
	Z08A M4.2X16	4

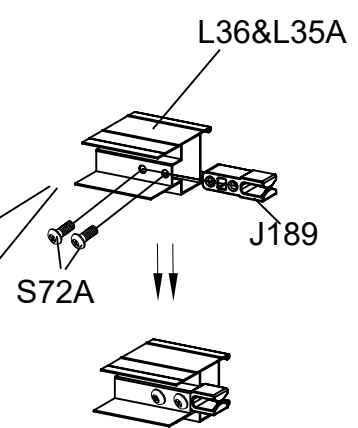
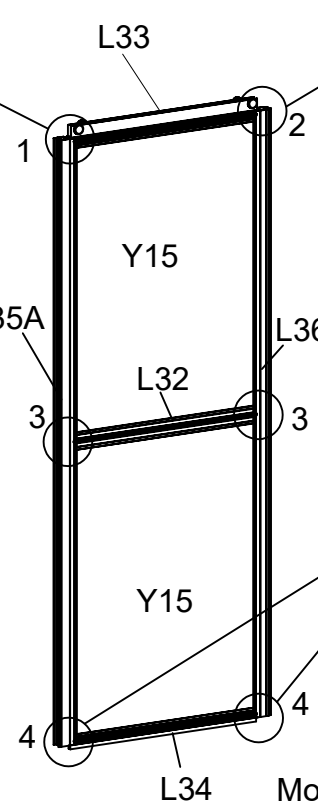
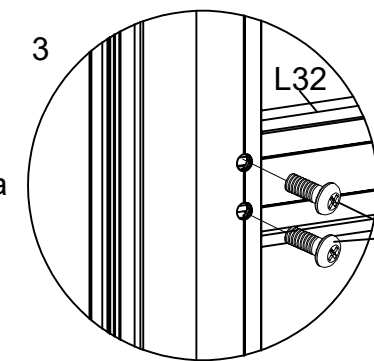
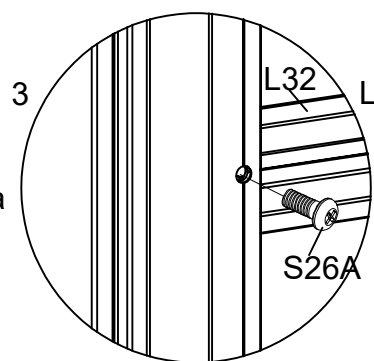
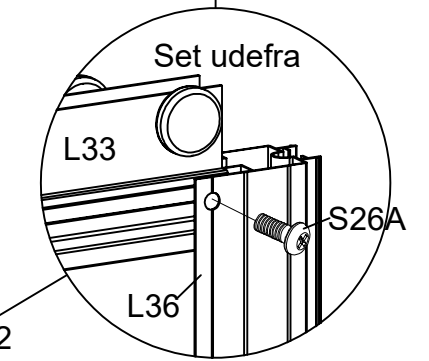
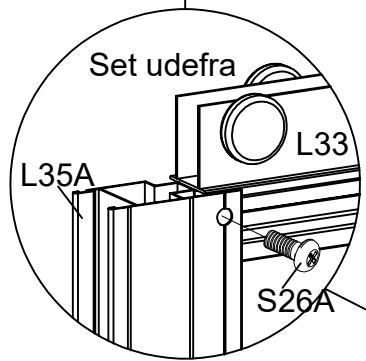
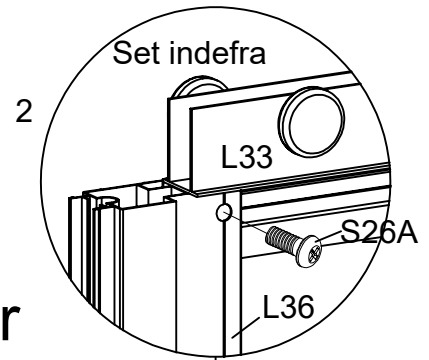
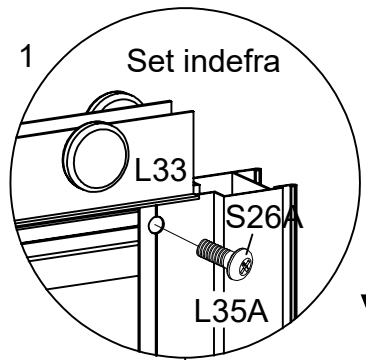
DEL	NR	STK
	Y15	4

DEL	NR	STK
	J107	12M

## LØSDELE OVERSIGT

DEL	NR	STK
	L32	1
	L33	1
	L34	1
	L35A	1
	L36	1
	J189	2
	S26A	14
	M5X12	
	S72A	
	S72A	4
	Y15	2

# Venstre dør

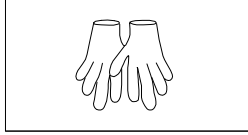
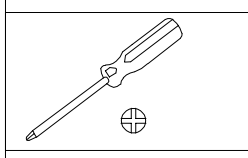


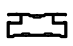
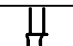
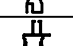
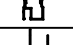

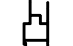





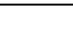
Set udefra

Set indefra

Set udefra

Set indefra

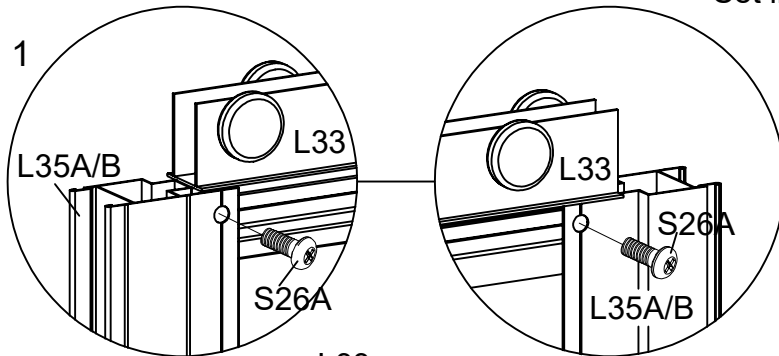


DEL	NR	STK
	L32	1
	L33	1
	L34	1
	L35A	1
	L35B	1
	J189	2
	S26A	14
	S72A	
	M5X12	
	S72A	4
	M4X12	
	Y15	2

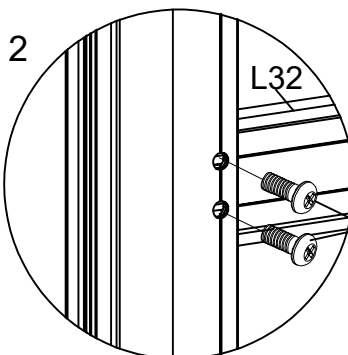
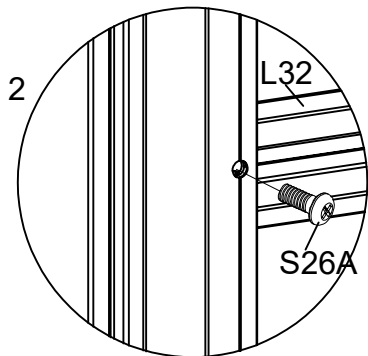
# Højre dør

Set udefra

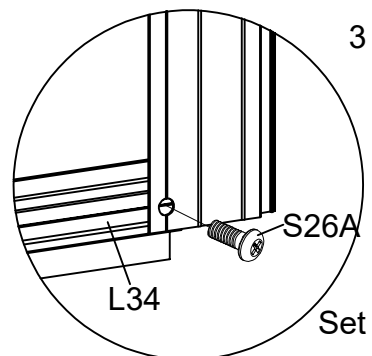
Set indefra



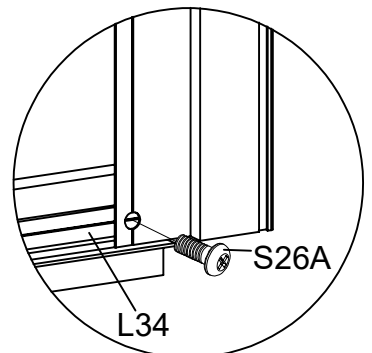
Set udefra



Set indefra

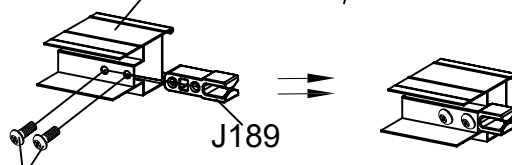


Set udefra



Set indefra

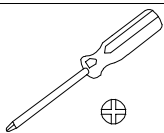
L35A&L35B







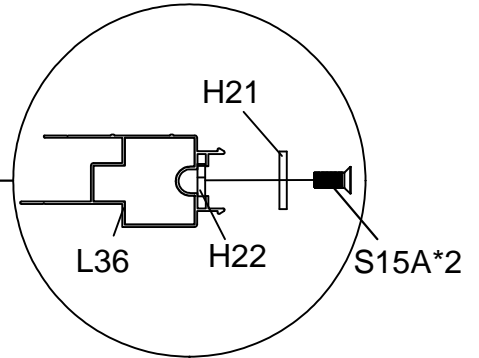
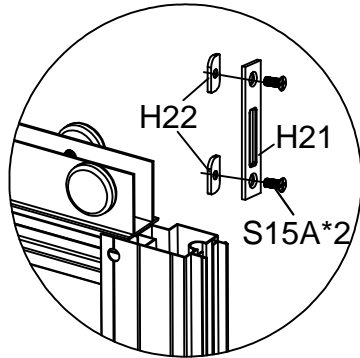
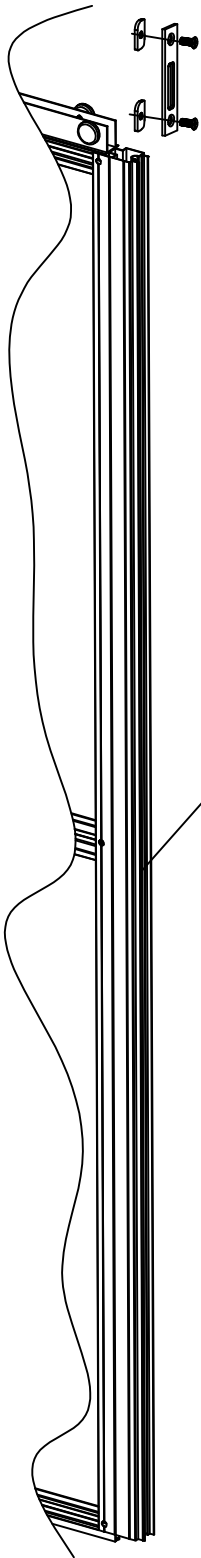
S72A

J189

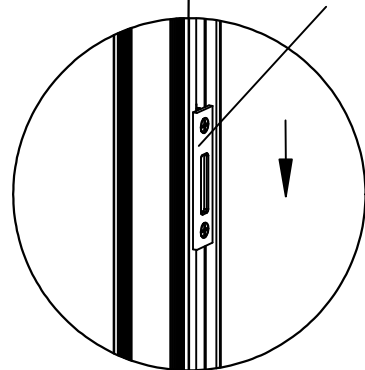
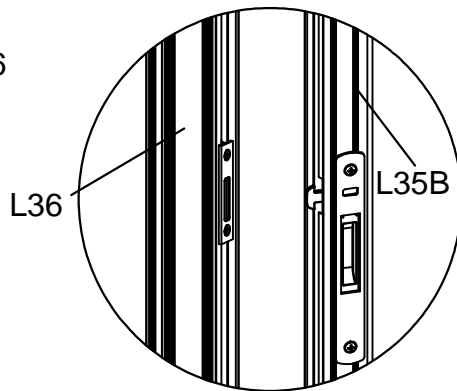
Monter først J189 og derefter L34




DEL	NR	STK
	H21	2
	H22	2
	S15A M4X10	2
	S26A M5X12	4

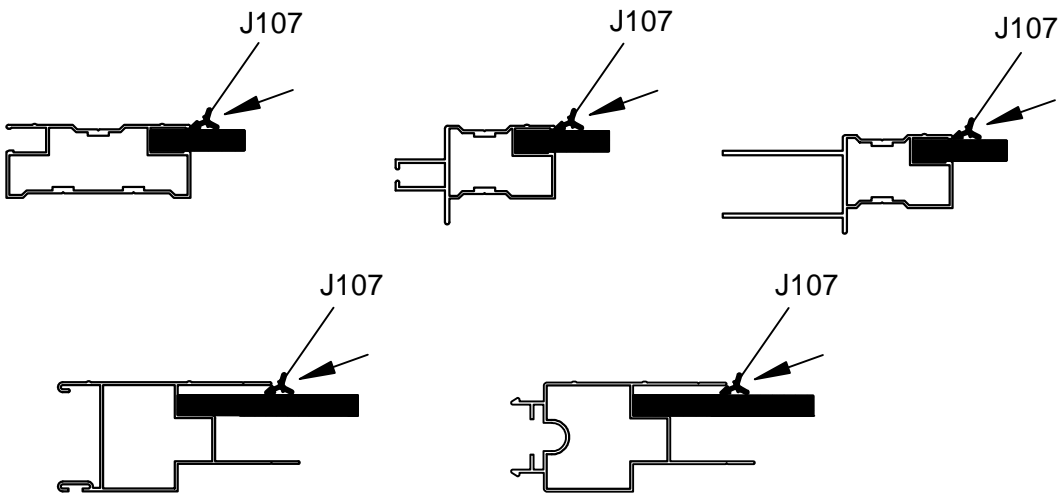
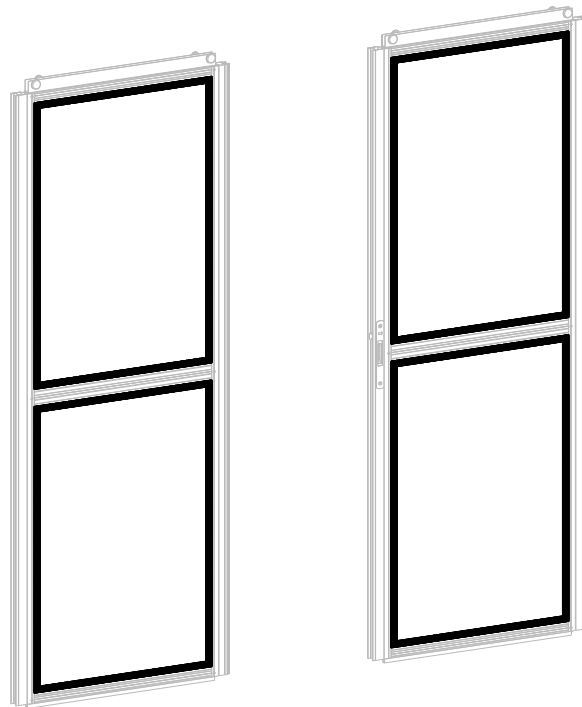


Monter S15A gennem hullerne på H21 og H22 og skub den ind i skinnen på L36. Juster højden til låsen på L35B og skru beslaget fast.



Vær opmærksom på op/ned

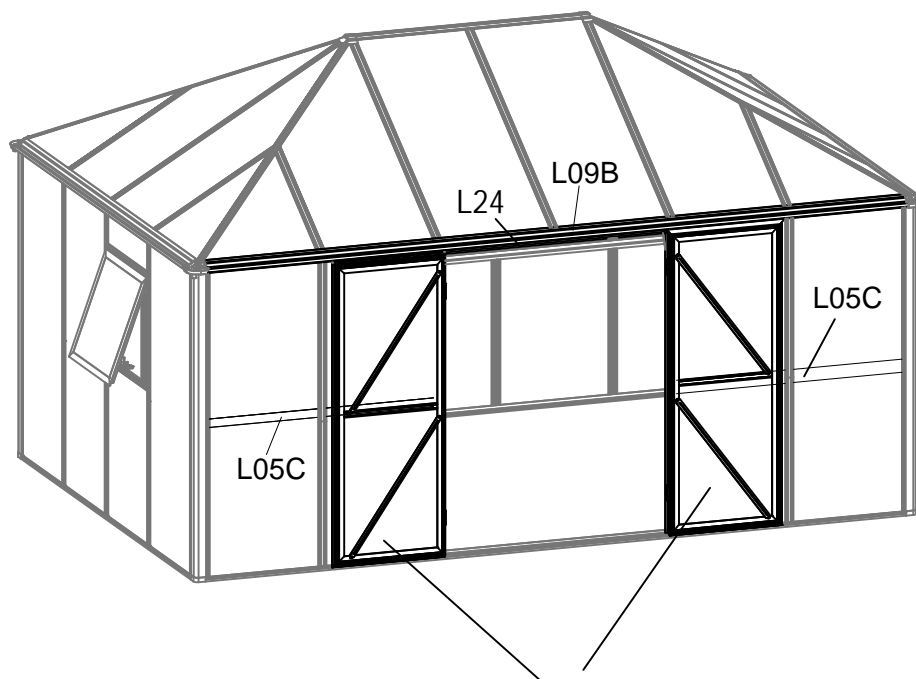
DEL	NR	STK
	J107	12M



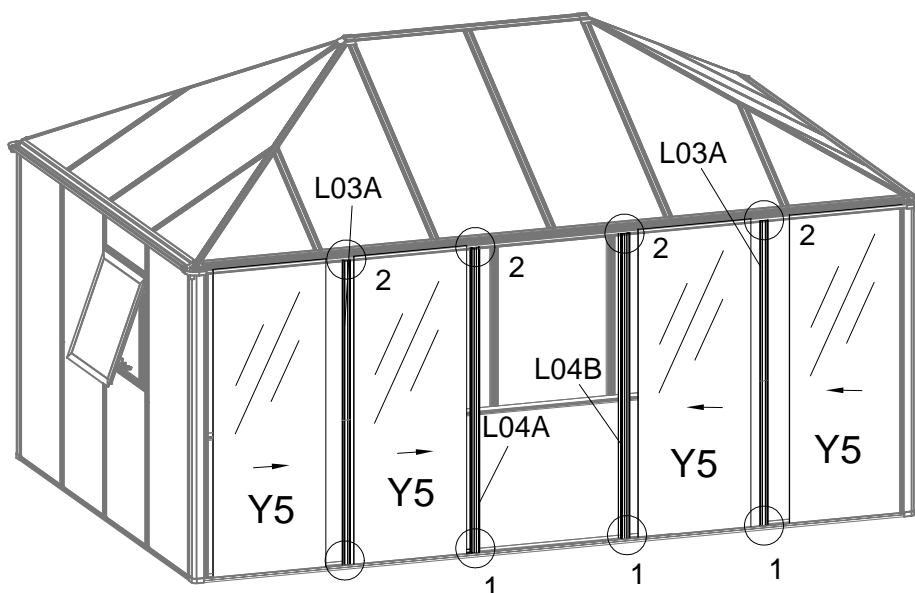
Hvis du har valgt glas, skal du anvende gummiliste J107. Har du istedet valgt polykarbonat, skal du ikke bruge gummiliste men vi anbefaler istedet at fuldfuge PC pladerne med silikone.

## BEMÆRK:

Følgende vedledning viser hvordan man udskifter de hængslede døre til skydedøre på Scandic Frej 12,8. Fremgangsmåden er den samme for Scandic Frej 8,7 og Scandic Frej 19, men Scandic Frej 8,7 har en enkelt ændring, se sidste side.

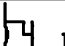


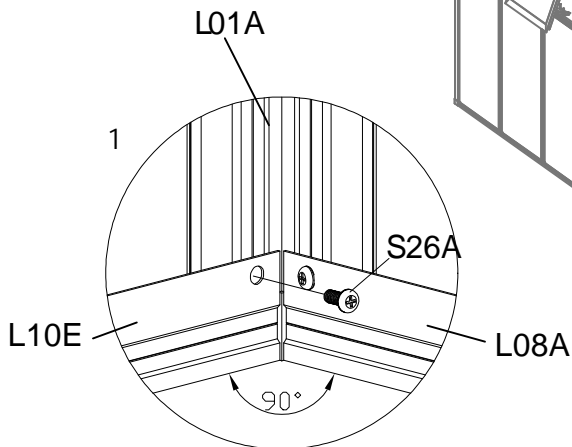
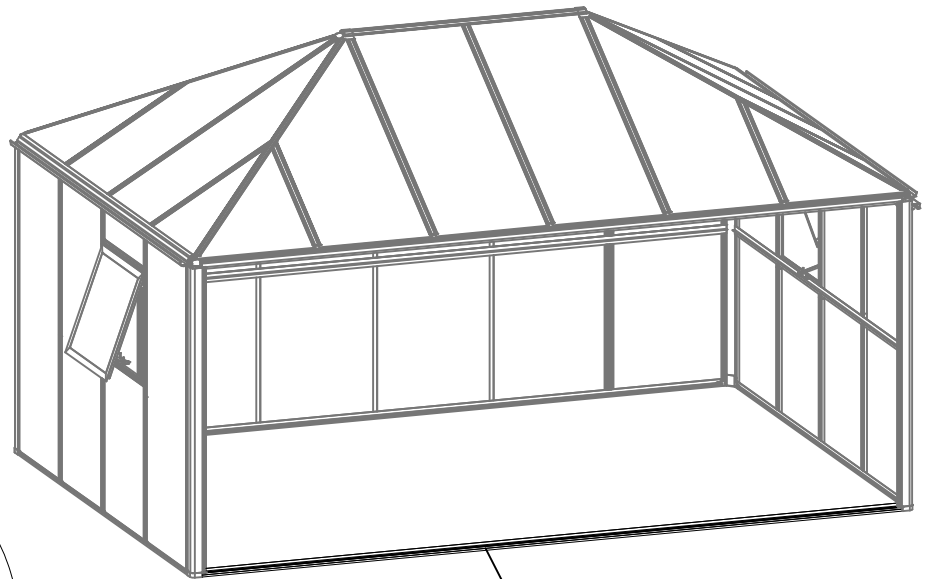
Afmonter de hænglede døre og profilerne L24 (døroverligger), L09B (tagrenden) and L05C (vandret stiver x 2). Både L09B og L05C skal bruges senere.



De 4 tagplader Y3, Y4 og 2 x Y8, skal enten fikseres med f.eks. sugkop eller afmonteres mens der arbejdes på dørene.

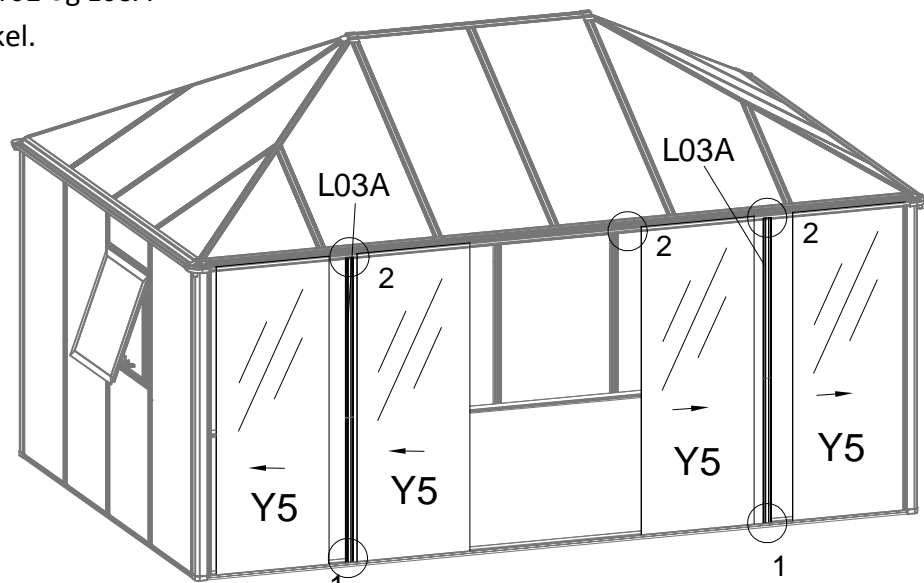
Afmonter profilerne L04A, L04B, L03A og de 4 stk Y5 glas. L03A og de 4 stk Y5 skal bruges senere.

DEL	NR	STK
	L10E	1

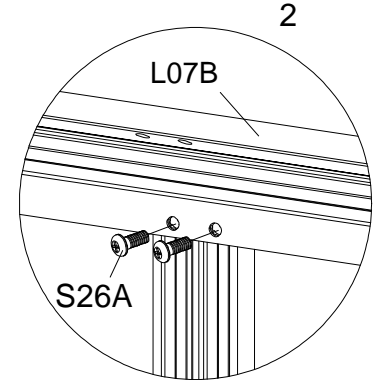
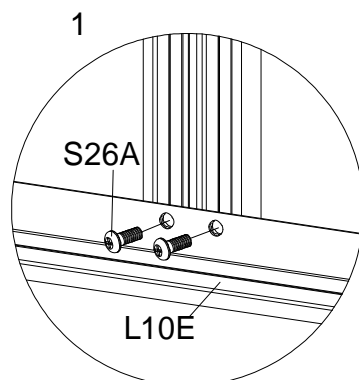


Udskift L08B med L10E



Fastgør L10E til L01A, brug S26A. Sørg for at L10E og L08A er i 90 graders vinkel.

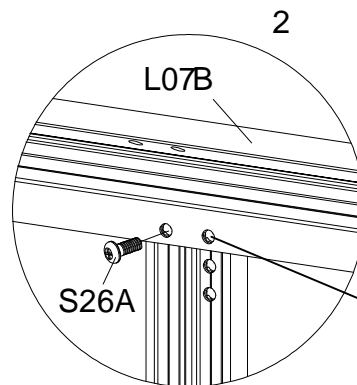
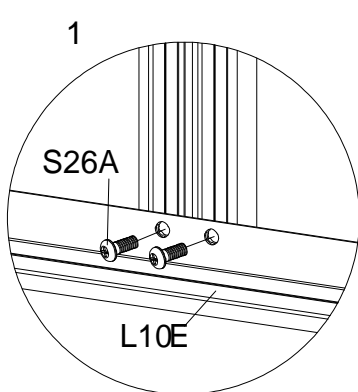
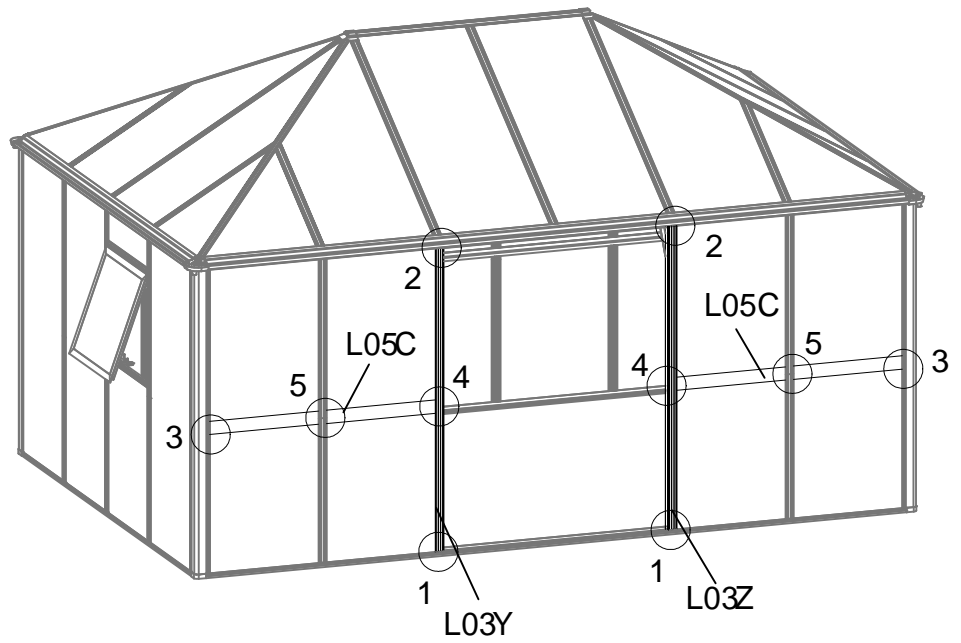


Monter de 4 stk Y5 glas og L03A profilerne.



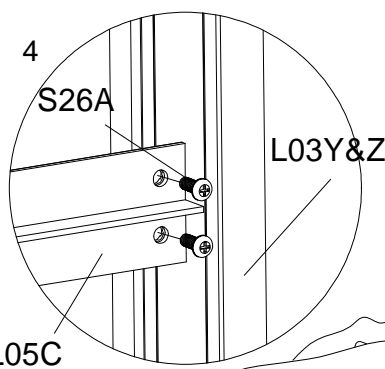
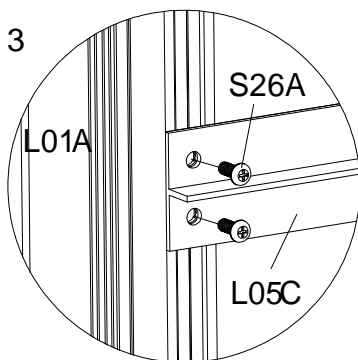


DEL	NR	STK
	L03Y	1
	L03Z	1

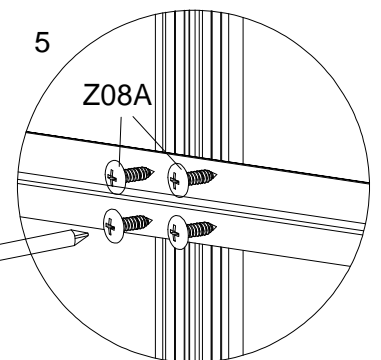


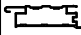

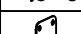
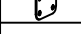


Vent med skruen ved døren til senere.

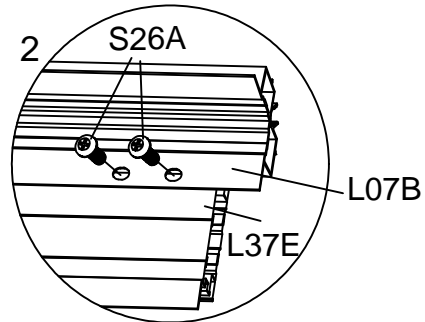
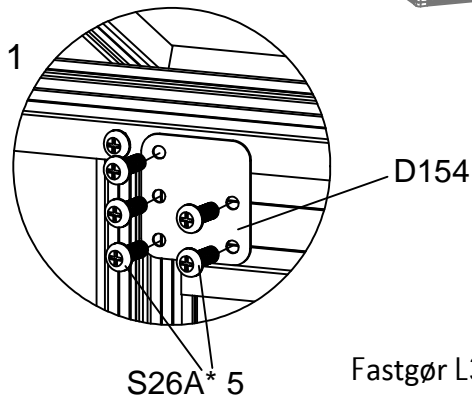
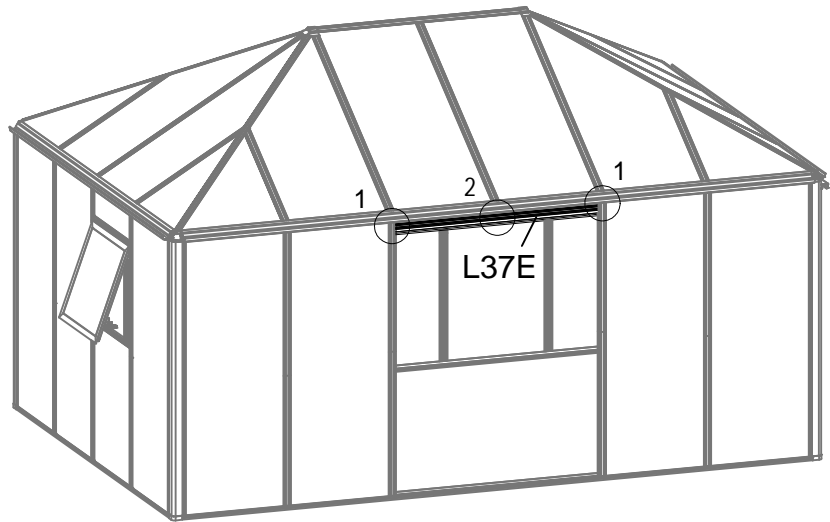
Fastgør L03Y/L03Z til L10E & L07B, brug S26A



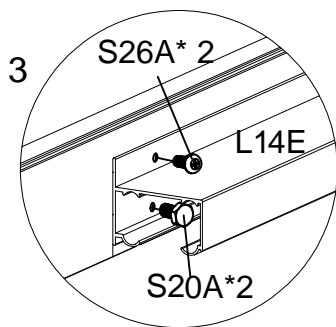
Fastgør L05C igen, brug 26 i enderne & Z08A midtpå.



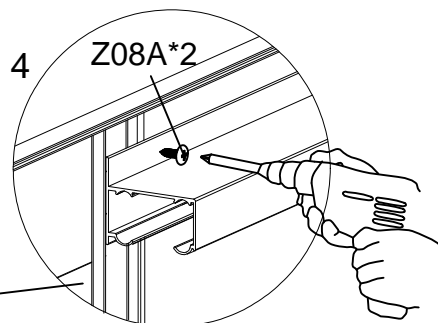
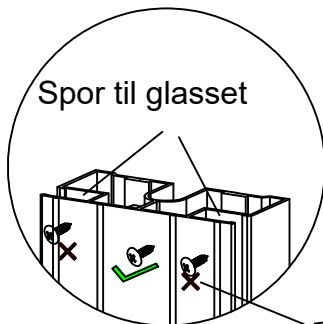
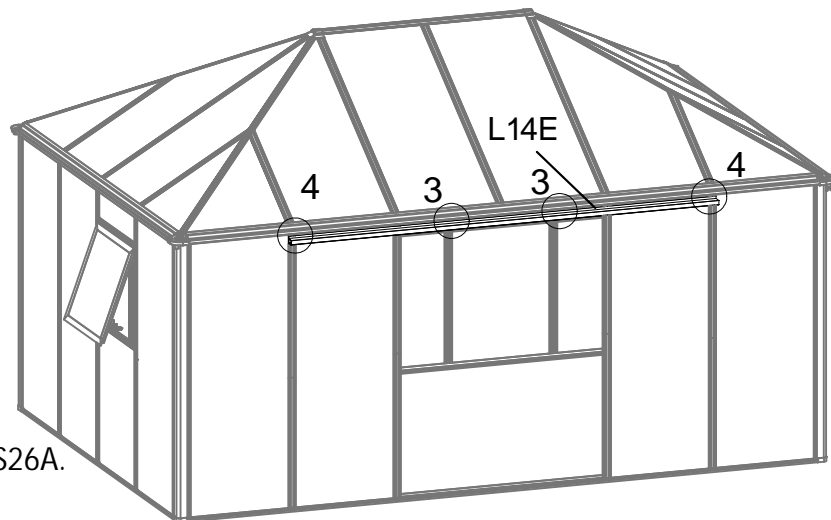
DEL	NR	STK
	L37E	1
	L14E	1
	D154	2
	S26A M5X12	16
	Z08A M4.2X16	2
	S20A M5X10	4



Fastgør L37E til L03Y, L03Z og L07B, brug S26A og beslag D154





Fastgør L14E til L37E, brug S20A & S26A.

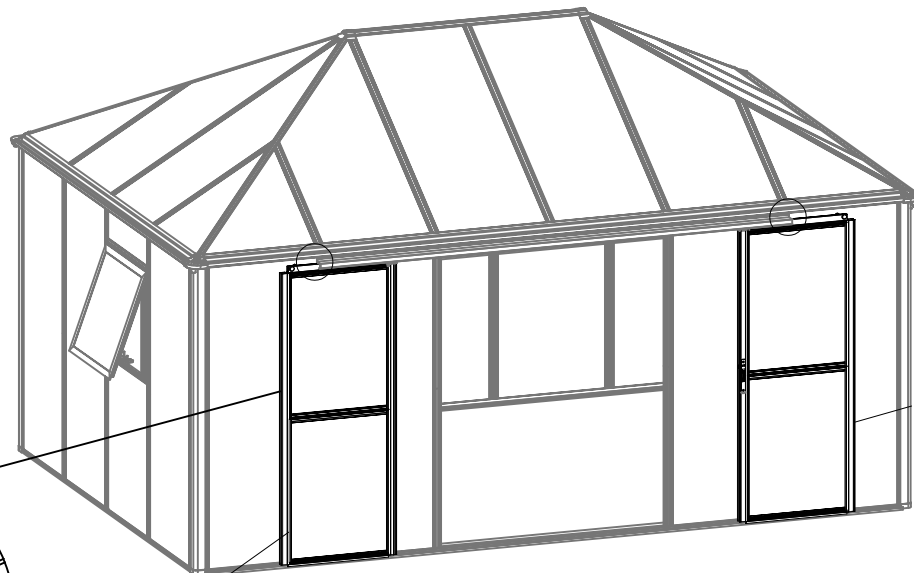


Fastgør L14E til L03A, brug Z08A.

### Bemærk:

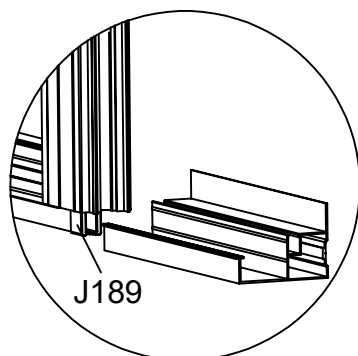
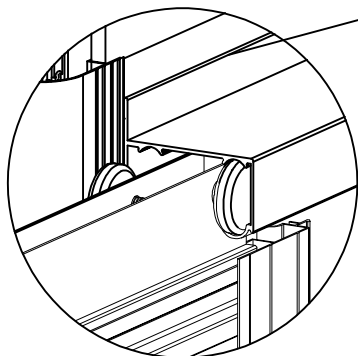
Når L14E monteres på L03A, skal Z08A skruerne placeres midt i L03A profilen, for ikke at ramme glasset.

DEL	NR	STK
	D150	2
	S01A M6X12	2
	M01A M6	2

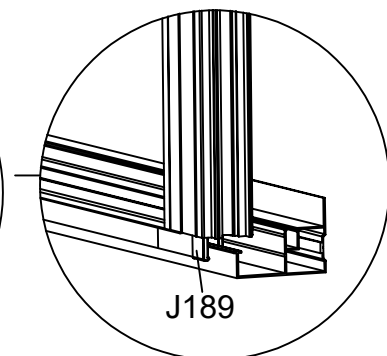


Højre dør

Venstre dør

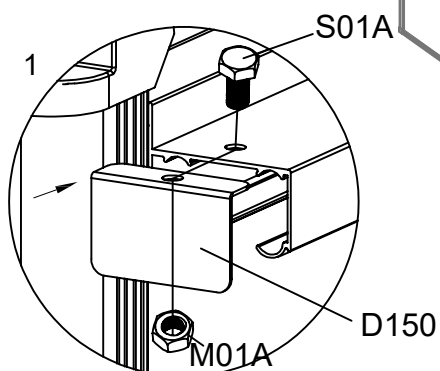
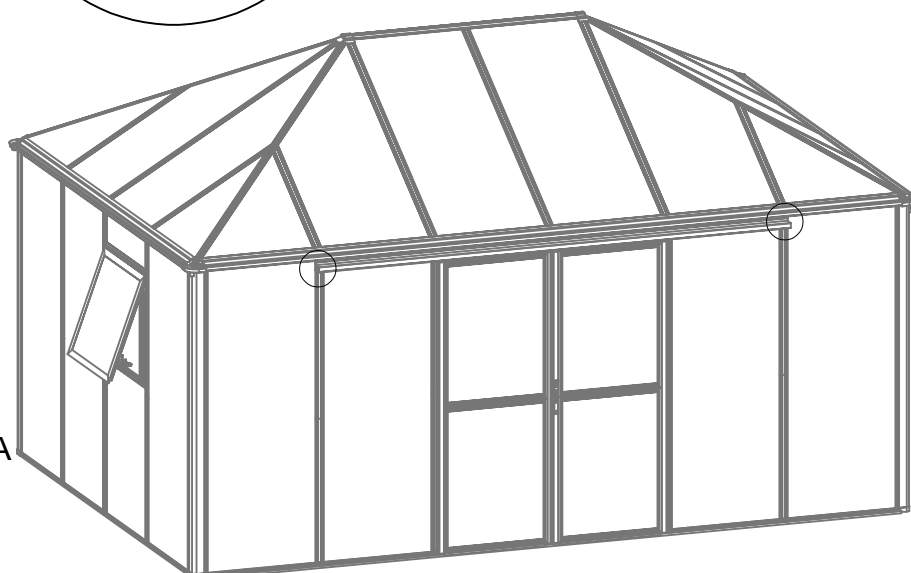


J189



J189

Skub de 2 døre på plads i skinnen. Har du haft taget afmonteret, skal det på nu. Når taget på skubbet helt op, skal tagenden L09B monteres igen. Når L09B er sidevejs centreret, kan du slå den på plads i modhagerne med en gummihammer eller hånddrodsslag.



S01A

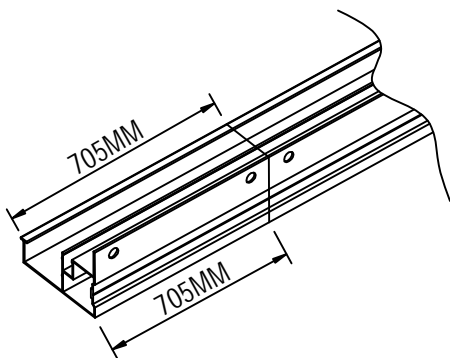
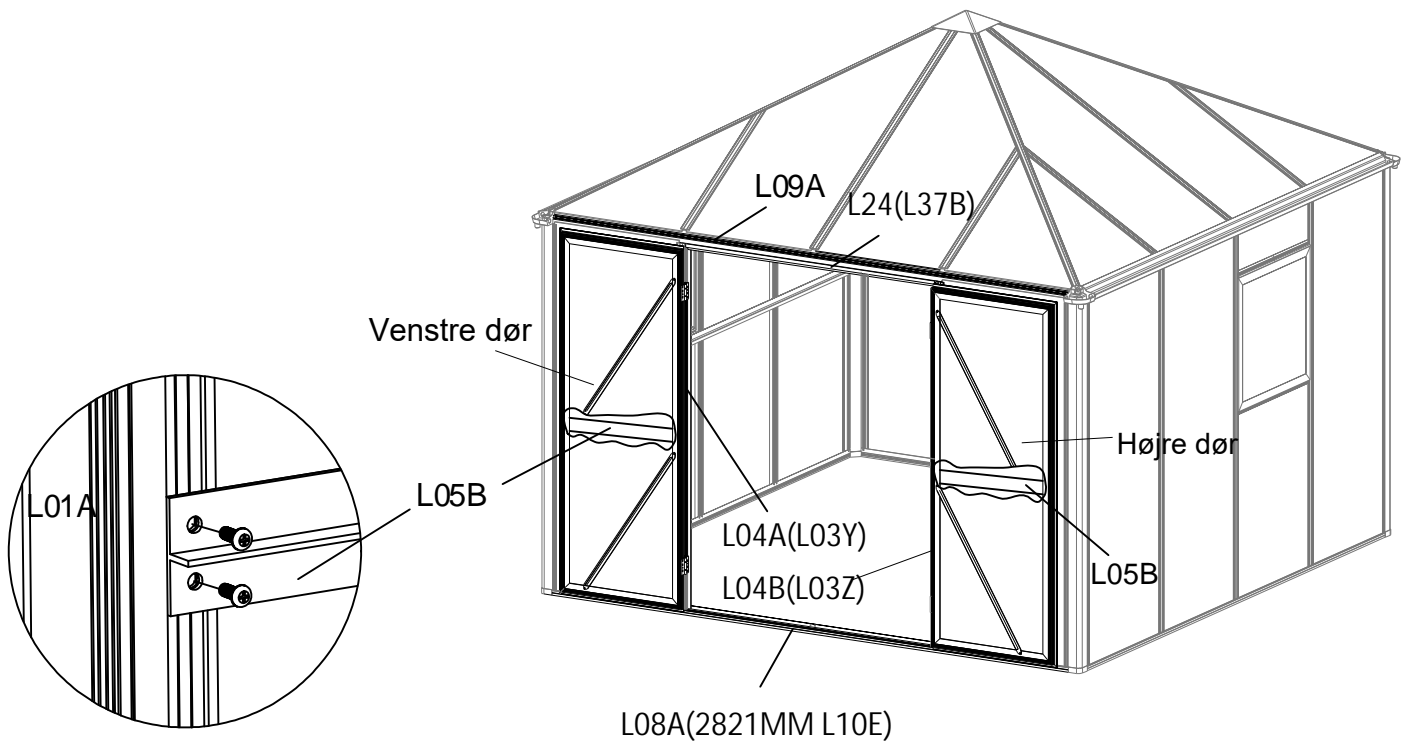
1

D150

M01A

Fastgør afdækningen D150 i enderne af L14E, brug S01A & M01A

## Specielt for Scandic Frej 8,7:



### Bemærk:

L10E skal afkortes 705mm fra BEGGE ender.

Efter at du har afkortet L10E med i alt 1410mm, bruger du de resterende 2821mm til at erstatte den originale L08A som bundskinne. Resten af montagen skal laves som beskrevet på de foregående sider.